

Dati soggetti a variazione senza obbligo di preavviso
Edizione 04/2020 © 2020 JMG Cranes S.p.A. Tutti i diritti riservati
Rev.1 - 04/2020



Electric Pick & Carry Cranes

JMG Cranes S.p.A.

Sales & Service Office

Via Bergamo, 142

26100 Cremona - Italy

t +39 0372 1786738

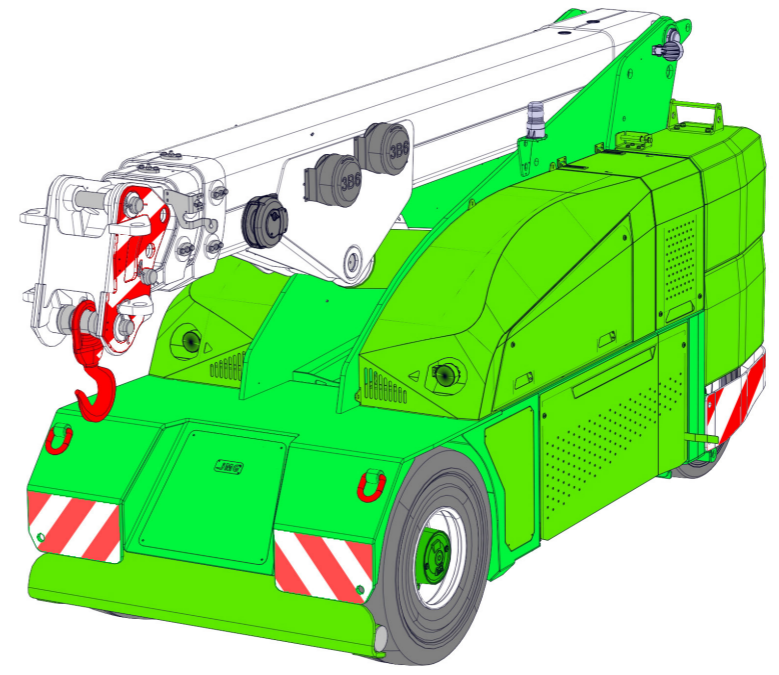
Production Plant

Via Sito Nuovo 14

29010 Sarmato (PC) - Italy

t +39 0523 8486

e info@jmgcranes.com



MC 100S (metric)
Portata Massima 10.000 kg

www.jmgcranes.com



RADIOCOMANDO PER LA TRAZIONE, STERZO E PER I MOVIMENTI DEL BRACCIO / ARGANO / ACCESSORI

TRAZIONE SULLE RUOTE ANTERIORI CON CONTROROTAZIONE

ZAVORRE SMONTABILI

BRACCIO IDRAULICO CON USCITA PROPORZIONALE

BARRA STABILIZZATRICE

Optionals:

- ARGANO IDRAULICO
- JIB IDRAULICO CON ESTENSIONE IDRAULICA
- JIB MECCANICO CON PROLUNGA MECCANICA
- RUOTE ANTITRACCIA
- FORCA IDRAULICA
- CESTELLO PORTA PERSONE
- TRASFORMAZIONI ANTIDEFAGRANTI
- COLORE PERSONALIZZATO

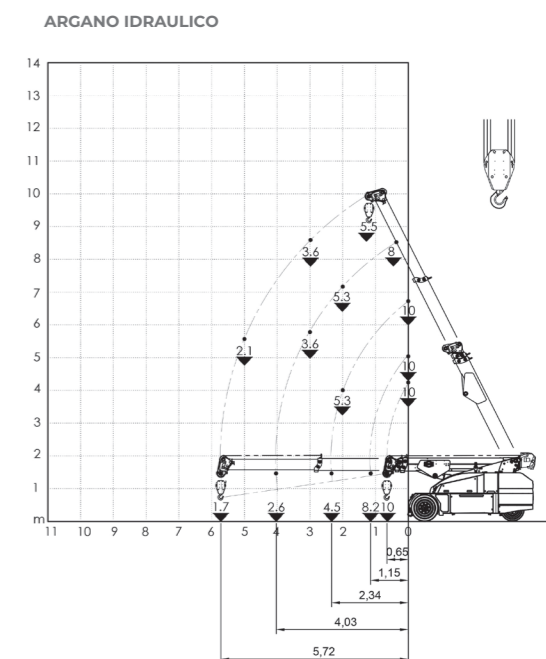
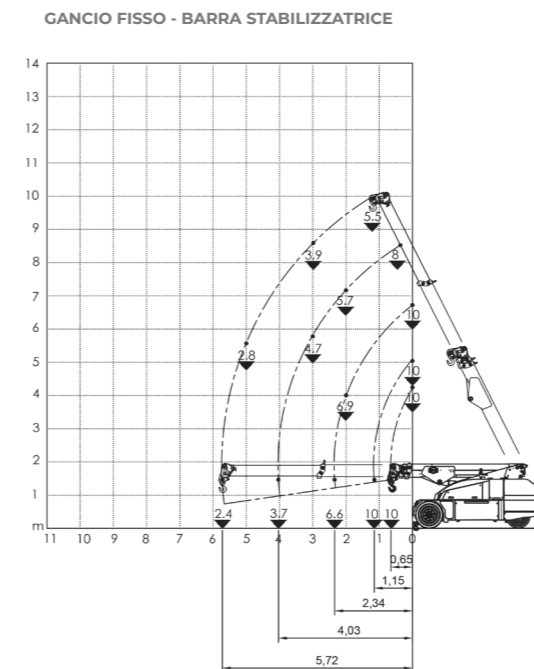
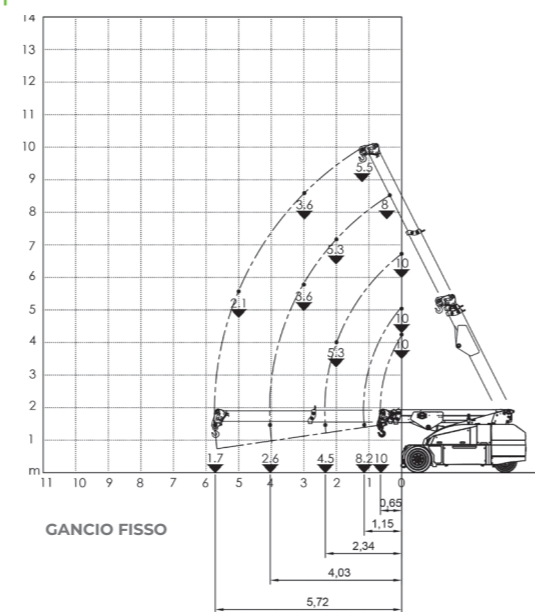


i

Informazioni tecniche

Portata Massima kg	10.000	Trazione anteriore. N°2 motori elettrici AC 7,5 kW 80V. Classe d'isolamento H	LMI. Sistema elettronico indicatore del carico e limitatore del momento ribaltante
	Dimensioni mm	3800x1500x1949	80 V - 810 Ah 8 ore di autonomia
		Anteriori n.2 superelastiche 355-15" Posteriori n.2 superelastiche 250-15"	In robusta lamiera d'acciaio di qualità piegata e saldata
	Posteriore Angolo di sterzo -90°/+90°	Angolo di inclinazione +65°/-10°	Motore elettrico 20 kW - 80 V AC, classe d'isolamento H

Diagrammi di portata



Normative

Normative

	UNI ISO 4301-2: A1
	2006/42 CE-2014/30 UE-2014/35 UE- 2000/14 e successive modifiche
	EN 13000:2014 ANSI/ASME B30.5-2011 e successive modifiche

Dimensioni di ingombro

Dimensioni di ingombro

