

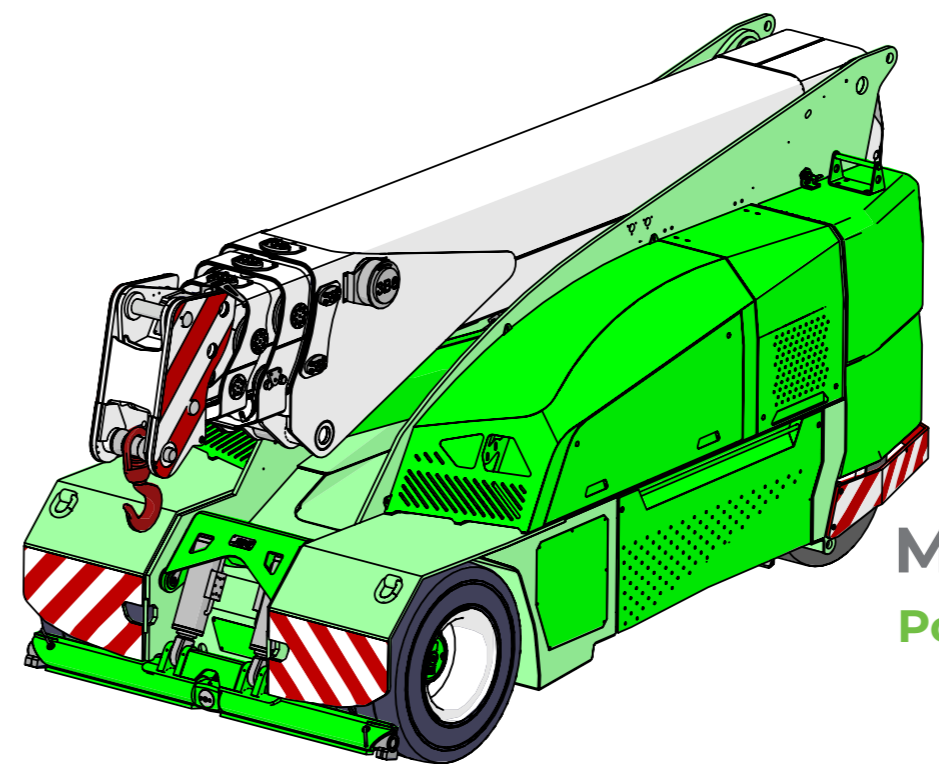
Dati soggetti a variazione senza obbligo di preavviso  
Edizione 04/2020 © 2020 JMG Cranes S.p.A. Tutti i diritti riservati  
Rev.1 - 04/2020



# Electric Pick & Carry Cranes

## JMG Cranes S.p.A.

Sales & Service Office  
Via Bergamo, 142  
26100 Cremona - Italy  
t +39 0372 1786738  
Production Plant  
Via Sito Nuovo 14  
29010 Sarmato (PC) - Italy  
t +39 0523 8486  
e info@jmgcranes.com



**MC 130S (metric)**  
Portata Massima 13.000 kg

[www.jmgcranes.com](http://www.jmgcranes.com)



RADIOCOMANDO PER LA TRAZIONE, STERZO E PER I MOVIMENTI DEL BRACCIO / ARGANO / ACCESSORI

TRAZIONE SULLE RUOTE ANTERIORI CON CONTROROTAZIONE

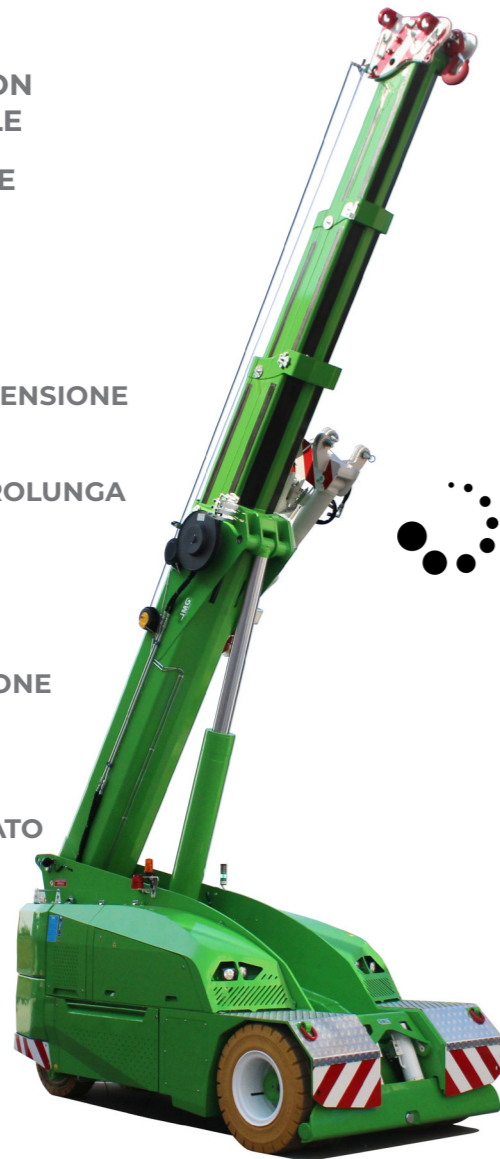
ZAVORRE SMONTABILI

BRACCIO IDRAULICO CON USCITA PROPORZIONALE

BARRA STABILIZZATRICE

**Optionals:**

- ARGANO IDRAULICO
- JIB IDRAULICO CON ESTENSIONE IDRAULICA
- JIB MECCANICO CON PROLUNGA MECCANICA
- RUOTE ANTITRACCIA
- FORCA IDRAULICA
- CESTELLO PORTA PERSONE
- TRASFORMAZIONI ANTIDFLAGRANTI
- COLORE PERSONALIZZATO

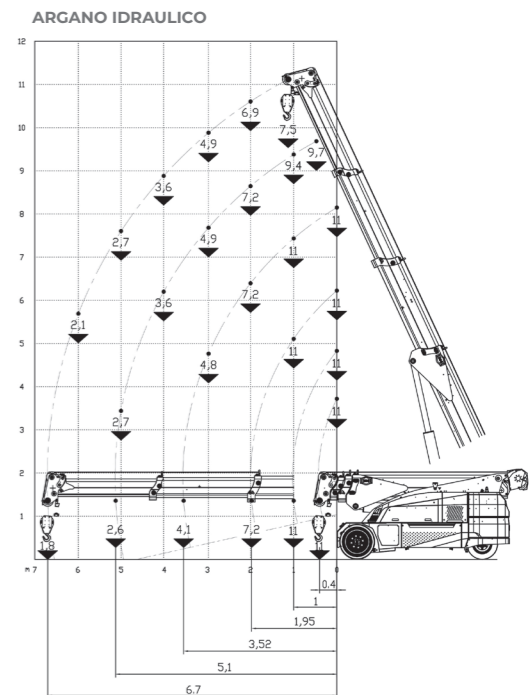
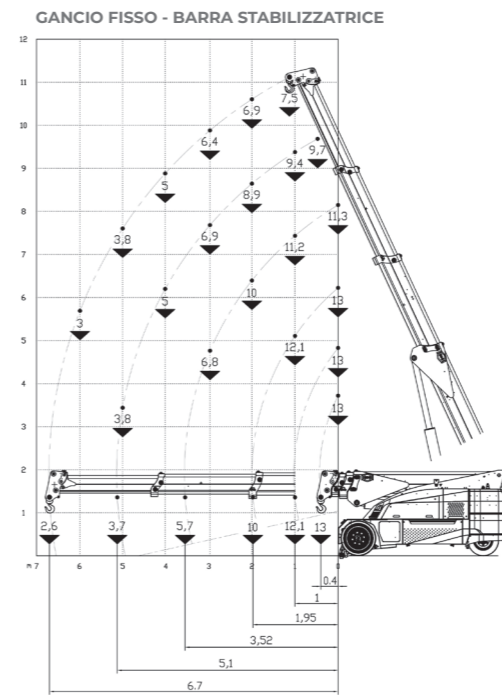
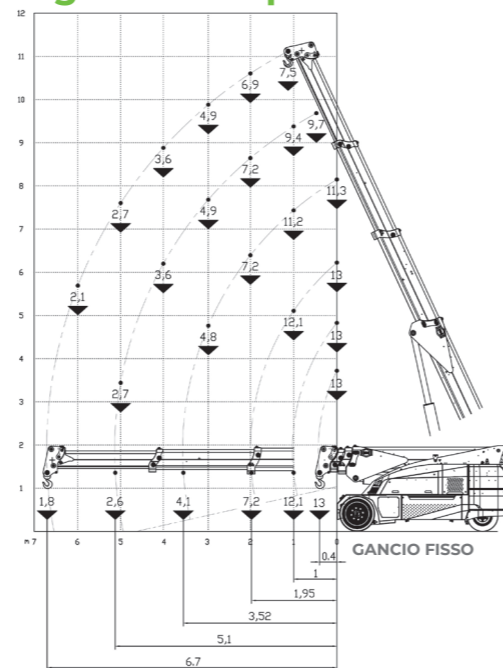


**i**

**Informazioni tecniche**

Portata Massima kg	13.000	Trazione anteriore. N°2 motori elettrici AC 8,5 kW 80V. Classe d'isolamento H	<b>LMI.</b> Sistema elettronico indicatore del carico e limitatore del momento ribaltante
	Dimensioni mm	4030x1850x1990	80 V - 900 Ah 8 ore di autonomia
			Anteriori n.4 superelastiche 300-15" Posteriori n.2 superelastiche 250-15"
		Posteriore Angolo di sterzo -90°/+90°	Motore elettrico 23 kW - 96 V AC, classe d'isolamento H

**Diagrammi di portata**



**Normative**

**Normative**

	UNI ISO 4301-2: A1
	2006/42 CE-2014/30 UE-2014/35 UE- 2000/14 e successive modifiche
	EN 13000:2014 ANSI/ASME B30.5-2011 e successive modifiche

**Dimensioni di ingombro**

**Dimensioni di ingombro**

