

Dati soggetti a variazione senza obbligo di preavviso  
Edizione 04/2020 © 2020 JMG Cranes S.p.A. Tutti i diritti riservati  
Rev.1 - 04/20

## JMG Cranes S.p.A.

Sales & Service Office

Via Bergamo, 142

26100 Cremona - Italy

t +39 0372 1786738

Production Plant

Via Sito Nuovo 14

29010 Sarmato (PC) - Italy

t +39 0523 8486

e info@jmgcranes.com



## Electric Pick & Carry Cranes



**MC 25S (metric)**  
Portata Massima 2.500 kg

[www.jmgcranes.com](http://www.jmgcranes.com)



BRACCIO IDRAULICO CON SFILLO SEQUENZIALE

TRAZIONE SULLE RUOTE ANTERIORI CON CONTROROTAZIONE

TESTA ORIENTABILE 4 POSIZIONI ( -70°/-35°/0°/+10°)

ZAVORRA SMONTABILE

PRESA USB

ALLOGGIO BOZZELLI E GANCI A BORDO

### Optionals:

- ARGANO IDRAULICO
- PROLUNGA MECCANICA INCLINABILE MONTATA SULLA TESTA
- RUOTE ANTISTRACCIA
- CESTELLO PORTA PERSONE
- TRASFORMAZIONI ANTIDEFAGRANTI
- COLORE PERSONALIZZATO
- CASSE PORTA ATTREZZATURE

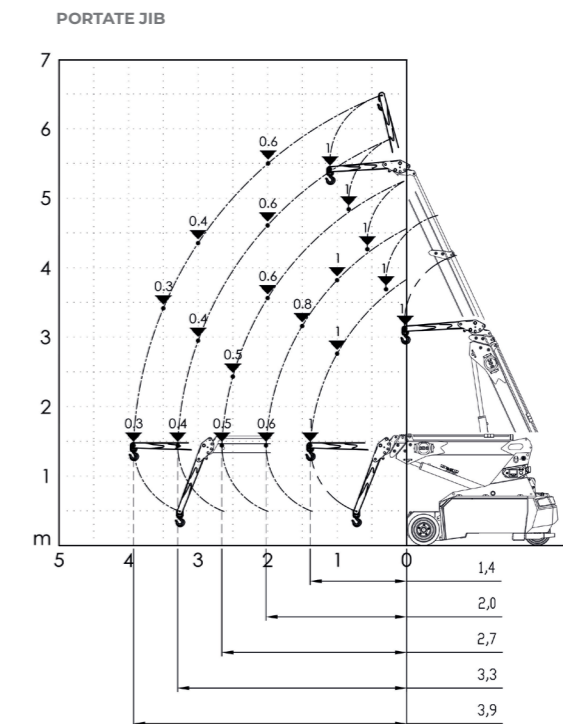
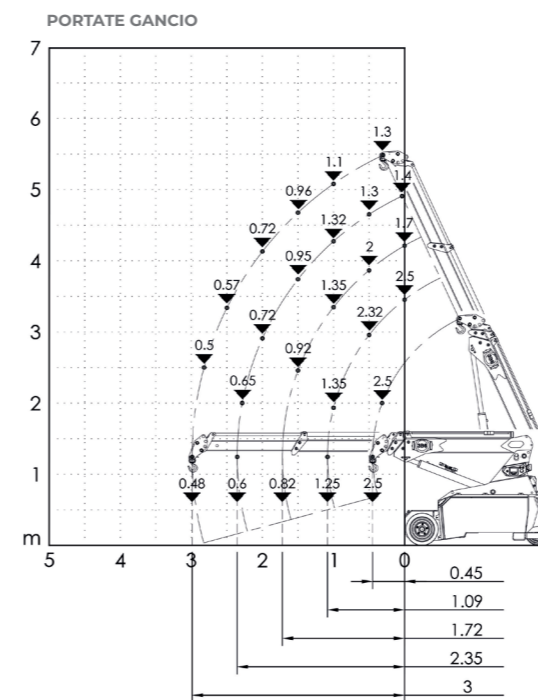


## Informazioni tecniche

Portata Massima kg	2.500
Dimensioni mm	2190x900x1610

Trazione anteriore. N°2 motori elettrici AC 2 kW 24V. Classe d'isolamento H	<b>LMI.</b> Sistema elettronico indicatore del carico e limitatore del momento ribaltante
Complessivo Kg. 2.400 Zavorra smontabile Kg. 750	Sistema automatico di frenatura su tutte le ruote
24V 420Ah 8 ore di autonomia	In robusta lamiera d'acciaio di qualità piegata e saldata
Anteriori n.2 superelastiche 18x7-8" Posteriori n.2 superelastiche 15x4 1/2-8"	Angolo di inclinazione +65°/-15°
Posteriore Angolo di sterzo -90°/+90°	Motore elettrico 3 kW - 24 V AC, classe d'isolamento H

## Diagrammi di portata



## Normative

	UNI ISO 4301-2: A1
	2006/42 CE-2014/30 UE-2014/35 UE- 2000/14 e successive modifiche
	EN 13000:2014 ANSI/ASME B30.5-2011 e successive modifiche



## Dimensioni di ingombro

