

Dati soggetti a variazione senza obbligo di preavviso
Edizione 04/2020 © 2020 JMG Cranes S.p.A. Tutti i diritti riservati
Rev.1 - 04/2020

JMG Cranes S.p.A.

Sales & Service Office

Via Bergamo, 142

26100 Cremona - Italy

t +39 0372 1786738

Production Plant

Via Sito Nuovo 14

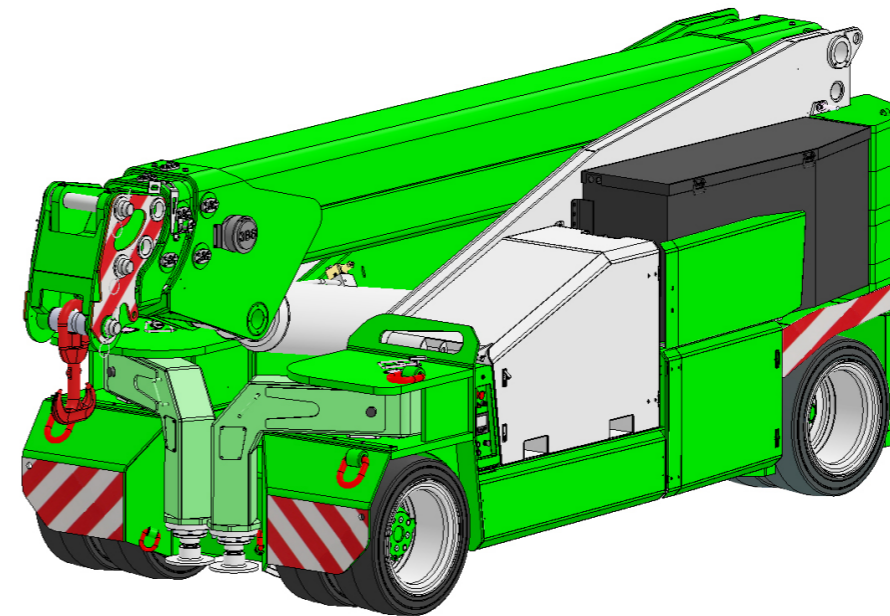
29010 Sarmato (PC) - Italy

t +39 0523 8486

e info@jmgcranes.com



Electric Pick & Carry Cranes



MC 350S (metric)
Portata Massima
35.000 kg

www.jmgcranes.com

JMG[®]
movetosolution

MC 350S

TRAZIONE SULLE RUOTE ANTERIORI CON CONTROROTAZIONE
BRACCIO IDRAULICO CON USCITA PROPORZIONALE
STERZATURA 180° SU RUOTE POSTERIORI
ZAVORRE REMOVIBILI

Optionals:

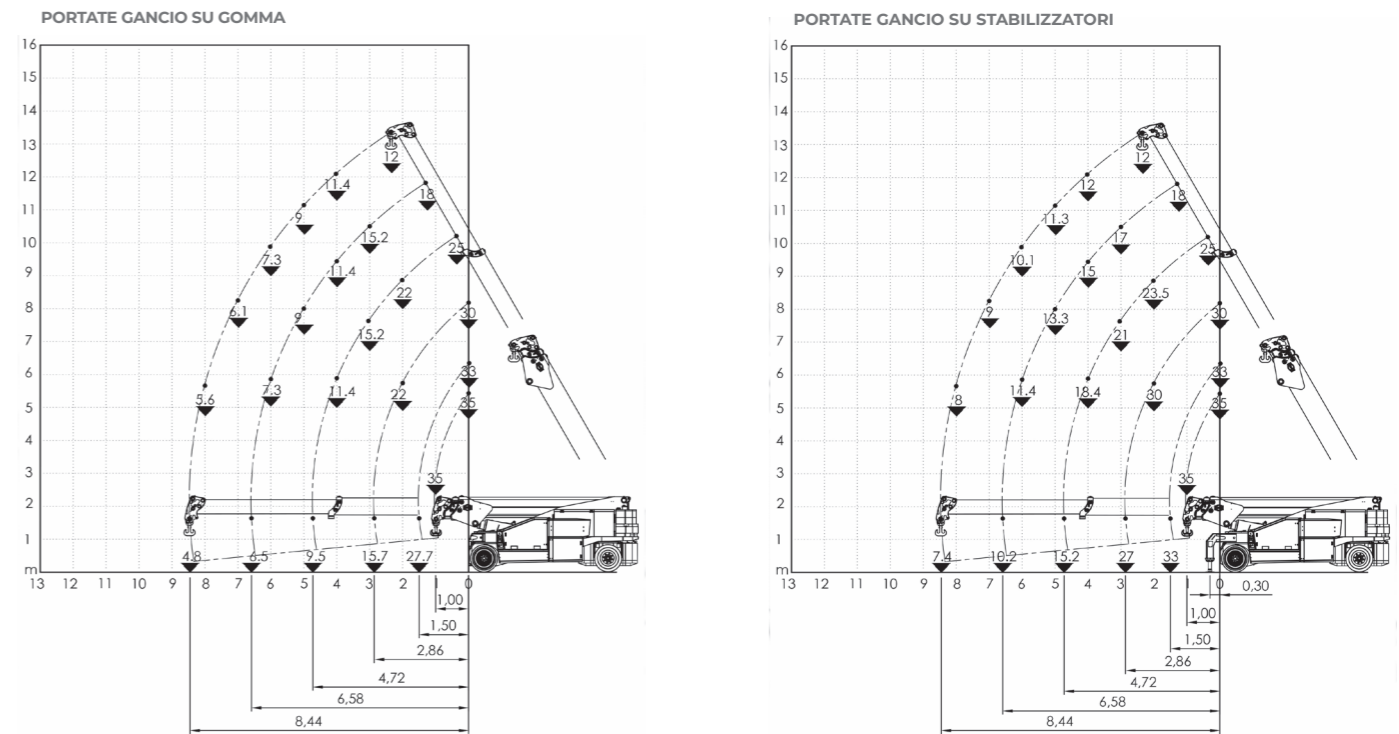
- ARGANO IDRAULICO
- JIB IDRAULICO
- JIB MECCANICO CON PROLUNGA MECCANICA
- RUOTE ANTITRACCIA
- STABILIZZATORI FRONTALI
- FORCA IDRAULICA
- CESTELLO PORTA PERSONE
- TRASFORMAZIONI ANTIDEFAGRANTI
- COLORE PERSONALIZZATO



Informazioni tecniche

Portata Massima kg	35.000	Trazione anteriore. N°2 motori elettrici AC 12 kW 96V. Classe d'isolamento H	Sistema elettronico indicatore del carico e limitatore del momento ribaltante
	Dimensioni mm	5170x2250x2295	Freno di servizio: idraulico con comando a pedale. Freno di stazionamento e soccorso: idraulico con comando automatico
		96 V - 1395 Ah 8 ore di autonomia	In robusta lamiera d'acciaio di qualità piegata e saldata
	Anteriori n.4 superelastiche 355/50-20" Posteriori n.4 superelastiche 355/50-20"	Angolo di inclinazione +65°/-3°	Motore elettrico impianto idraulico 1x35 kW - 96 V AC, 1x23 kW - 96 AC.
	Posteriore Angolo di sterzo -90°/+90°		

Diagrammi di portata



Normative

	UNI ISO 4301-2: A1
	2006/42 CE-2014/30 UE-2014/35 UE- 2000/14 e successive modifiche
	EN 13000:2014 ANSI/ASME B30.5-2011 e successive modifiche

Dimensioni di ingombro

