

Dati soggetti a variazione senza obbligo di preavviso
Edizione 04/2020 © 2020 JMG Cranes S.p.A. Tutti i diritti riservati
Rev.1 - 04/2020

JMG Cranes S.p.A.

Sales & Service Office

Via Bergamo, 142

26100 Cremona - Italy

t +39 0372 1786738

Production Plant

Via Sito Nuovo 14

29010 Sarmato (PC) - Italy

t +39 0523 8486

e info@jmgcranes.com



Electric Pick & Carry Cranes



MC 580S (metric)

Portata Massima
58.000 kg

www.jmgcranes.com



MC 580S

TRAZIONE SULLE RUOTE ANTERIORI CON CONTROROTAZIONE
BRACCIO IDRAULICO CON USCITA PROPORZIONALE
STERZATURA 180° SU RUOTE POSTERIORI
ZAVORRE REMOVIBILI

Optionals:

- ARGANO IDRAULICO
- JIB IDRAULICO CON ESTENSIONE IDRAULICA
- JIB MECCANICO CON PROLUNGA MECCANICA
- RUOTE ANTITRACCIA
- STABILIZZATORI FRONTALI
- RADIOCOMANDO
- FORCA IDRAULICA
- CESTELLO PORTA PERSONE
- TRASFORMAZIONI ANTIDFLAGRANTI
- COLORE PERSONALIZZATO

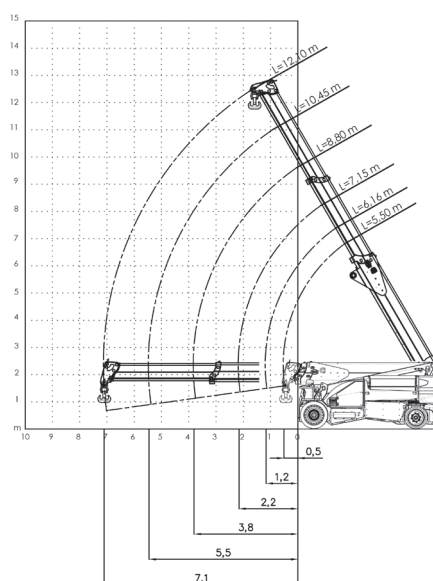


Informazioni tecniche

Portata Massima kg	58.000
Dimensioni mm	5295x2350x2479

Trazione anteriore. N°2 motori elettrici AC 16 kW 96V AC, 135 A. Classe d'isolamento H	LMI. Sistema elettronico indicatore del carico e limitatore del momento ribaltante
Complessivo Kg. 39.000 Zavorre removibili Kg. 12.000	Freno di servizio: idraulico con comando a pedale. Freno di stazionamento e soccorso: idraulico con comando automatico
96 V - 1550 Ah 8 ore di autonomia	In robusta lamiera d'acciaio di qualità piegata e saldata
Anteriori n.4 cushion 40x16-30" Posteriori n.4 superelastiche 355/50-15"	Angolo di inclinazione +60°/-3°
Posteriore Angolo di sterzo -90°/+90°	Motore elettrico impianto idraulico 1x45 kW - 96 V AC, 1x23 kW - 96 AC. Classe di isolamento H.

Diagrammi di portata



	0°	0mm	0mm	Z1 Z3	Z2 Z4	
(t)	5500	6160	7150	8800	10450	12100
0	58	58	55	48		
0.5	58	58	55	46		
0.51	58	58	55	46		
1		48,6	48,9	42,2	36,3	
1,17		43,4	43,9	41	35,3	
1,5			36,2	36,4	33,3	
2			28,5	28,7	28,8	26
2,16			26,5	26,9	27	26
2,5				23,5	23,6	23,7
3				19,8	19,9	20
3,5				17	17,1	17,2
3,81				15,5	15,7	15,8
4					14,9	15
4,5					13,1	13,2
5					11,6	11,7
5,46					10,4	10,6
5,5						10,5
6						9,4
6,5						8,5
7						7,7
7,11						7,6

	0°	1200mm	0mm	Z1 Z3	Z2 Z4	
(t)	5500	6160	7150	8800	10450	12100
0	58	58	55	48		
0.5	58	58	55	46		
0.51	58	58	55	46		
1		58	54	42,2	36,3	
1,17		50	52,8	41	35,3	
1,5			44,9	38,9	33,3	
2			35,5	35,7	30,8	26
2,16			33,1	33,5	30,1	26
2,5				29,4	28,6	25,1
3				24,8	24,9	23,1
3,5				21,4	21,5	21,3
3,81				19,6	19,8	19,8
4					18,8	18,9
4,5					16,6	16,7
5					14,8	14,9
5,46					13,4	13,5
5,5						13,4
6						12,2
6,5						11,1
7						10,1
7,11						9,9

	0°	1200mm	325mm	Z1 Z3	Z2 Z4	
(t)	5500	6160	7150	8800	10450	12100
0	58	58	55	48		
0.5	58	58	55	46		
0.51	58	58	55	46		
1		58	54	42,2	36,3	
1,17		50	52,8	41	35,3	
1,5			50,6	38,9	33,3	
2			48	36,2	30,8	26
2,16			42	35,4	30,1	26
2,5				33,8	28,6	25,1
3				31,7	26,4	23,1
3,5				29,9	24,5	21,3
3,81				29,2	23,5	20,4
4					22,9	19,8
4,5					21,5	18,5
5					20,2	17,3
5,46					19,3	16,3
5,5						16,2
6						15,3
6,5						14,5
7						13,7
7,11						13,6



Normative

	UNI ISO 4301-2: A1
	2006/42 CE-2014/30 UE-2014/35 UE- 2000/14 e successive modifiche
	EN 13000:2014 ANSI/ASME B30.5-2011 e successive modifiche



Dimensioni di ingombro

